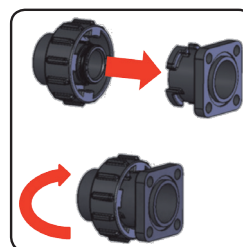


VIKING 300



0,5 sec.



80 USGPM
20 bar - 290 PSI
40 bar - 580 PSI

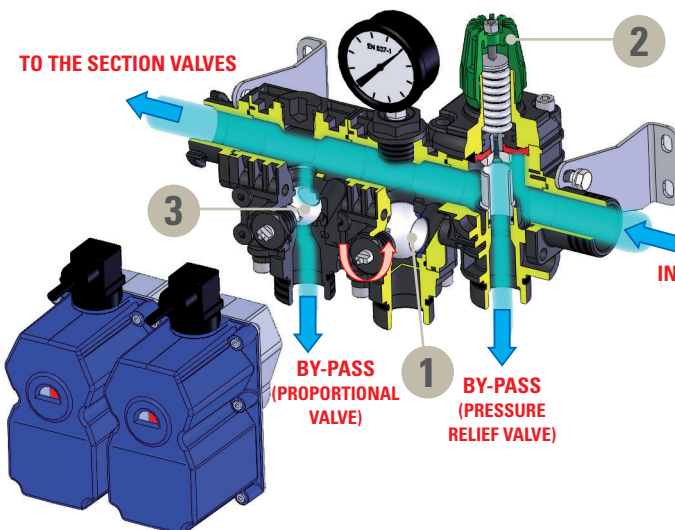
SCHEMA DI FUNZIONAMENTO - Operating Instructions - Схема функционирования

POSIZIONE DI LAVORO - WORKING POSITION - РАБОЧИЙ РЕЖИМ

La sfera deviatrice (1) chiude lo scarico della valvola generale ed il flusso viene diretto alle valvole di sezione. La pressione di lavoro viene regolata con la massima precisione dalla valvola proporzionale a sfera (3) (DMP). In questo caso la valvola (2) esercita la funzione di sicurezza prevenendo i possibili fenomeni di sovrappressione accidentale. La stessa può esercitare la funzione di pressione costante (DPC) se non viene utilizzata la valvola proporzionale.

The shunting ball (1) closes the by-pass of the main on/off valve and the flow is turned to the section valves. The working pressure is accurately adjusted by the proportional ball valve (3) (DPM). The valve (2) acts like a safety valve, protecting the system from any overpressures. The same valve can perform constant operating pressure (DPC), if the proportional valve is not used.

Переключающий шар (1) закрывает сливную трубу главного клапана и поток направляется в раздел секционных клапанов. Рабочее давление регулируется с максимальной точностью через пропорциональный шаровый клапан (3) (DMP). В этом случае клапан (2) выполняет защитную функцию предотвращения возможного образования избыточного давления. То же самое может выполнять функцию постоянного давления (DPC), если не используется пропорциональный клапан.

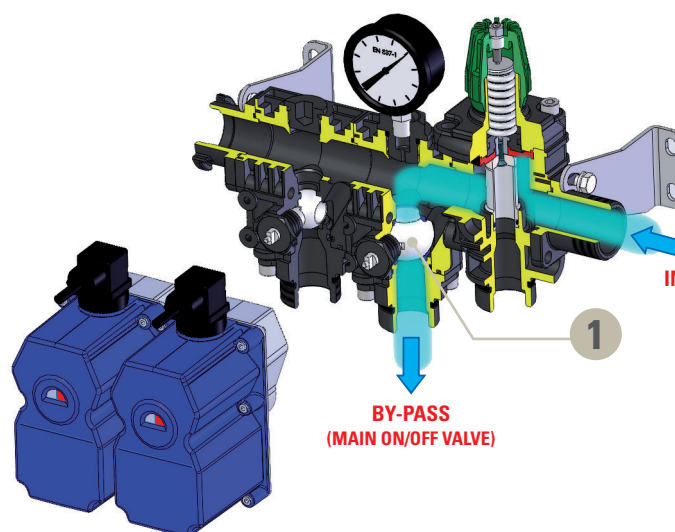


POSIZIONE DI BY-PASS - BY-PASS POSITION - РЕЖИМ БАЙПАСА

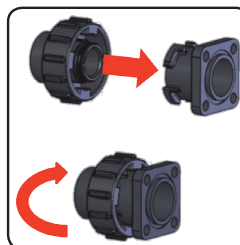
La sfera deviatrice della valvola generale apre lo scarico principale. Tutto il flusso viene trasmesso in scarico a bassa pressione.

The shunting ball of the main on/off valve opens the main by-pass. The entire flow is turned into by-pass at low pressure.

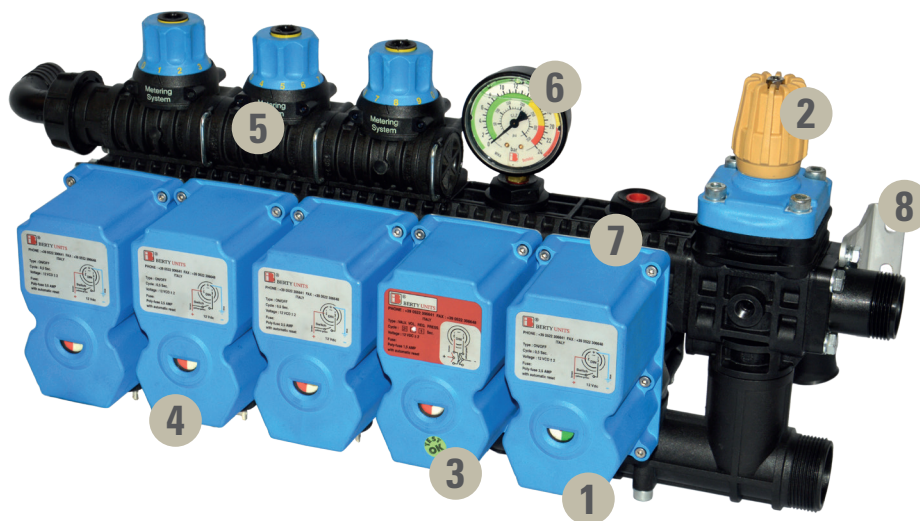
Переключающий шар открывает главный слив. Весь поток передается в сливную трубу при низком давлении.



VIKING 300



80 USGPM
20 bar - 290 PSI
40 bar - 580 PSI



1

Valvola generale on/off: istantaneo annullo pressione.

Main on/off valve: immediate by-pass function.
Главный клапан включения/выключения: мгновенная отмена давления.

2

Valvola regolabile di massima pressione. Realizzata con otturatore in ceramica e membrana separatrice di tenuta che assicura un perfetto funzionamento nel tempo e una maggiore precisione di regolazione.

Adjustable pressure relief valve. Fitted with ceramic poppet and sealing diaphragm for longer life operation and accurate adjustment.

Регулируемый клапан максимального давления, выполненный с керамическим затвором и уплотнительной мембраной, что обеспечивает долговечность.

3

Valvola proporzionale a sfera o con sistema a diffusore variabile.

Proportional ball valve or with adjustable diffuser system.

Пропорциональный шаровой клапан или с системной переменного диффузора.

4

Valvola di sezione modulare disponibile in diverse configurazioni di sfere e portagomma.

Modular section boom valve available in different ball and hose tail configurations.

Модульный секционный клапан доступный в различных конфигурациях сфер и напорных штуцеров.

5

Valvola di sezione con by-pass regolabile (RD). Sistema a chiusura totale e di taratura per una rapida e precisa regolazione.

Metered by-pass section valve (RD). To ensure accurate application of liquid when it is turned On or Off. Секционный клапан с регулируемым обводом (RD). Новая, полностью закрывающаяся система калибровки с кольцом для обнуления для быстрой и точной настройки.

6

Manometro in bagno di glicerina di alta precisione.

Glycerine filled pressure gauge for steady and accurate reading at all mounted angles.

Высокоточный манометр, заправленный глицерином.

7

Motoriduttore realizzato in lega di zinco per permettere indeformabilità sia alle basse che alle alte temperature.

Geared motor made of zinc alloy to ensure resistance to deformation at both low and high temperatures.

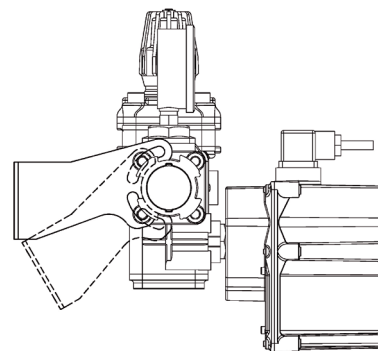
Моторедуктор изготовлен из цинкового сплава для гарантии недеформируемости как при низких так и при высоких температурах.

8

Supporti orientabili con trattamento Dacromet®

Swinging mounting rails covered by special Dacromet® treatment

Регулируемые поддержки со специальной обработкой Dacromet®.



Connessioni rapide RAPID FIT per composizione modulare del gruppo. Disponibili sia nelle versioni manuali che motorizzate.

RAPID FIT system for modular composition of the control unit. Available in both manual and motor-powered versions.

Быстрые соединения "RAPID FIT" для модульного состава группы. Доступные в ручной и моторизованной версии..





GRUPPI REGOLAZIONE - REGULATING UNITS - БЛОКА УПРАВЛЕНИЯ

Gruppi regolazione VIKING alta pressione composti da valvola di massima pressione manuale a membrana, valvola generale ad **annullo pressione** e valvola volumetrica.

High pressure Viking regulating units supplied with manual diaphragm pressure relief valve, main on/off valve offering pressure bleeding off function and volumetric valve

Блоки управления Viking высокого давления, в комплекте с мембранным ручным регулирующим клапаном максимального давления и главным клапаном отмены давления, пропорциональным клапаном



VPBP		Cod. Part Number Код
7 Sec.		24.5313.97.3
7 Сек.		24.5313.97.3
30 Sec.	•	24.5333.97.3
30 Сек.	•	24.5333.97.3

SET VALVOLE DI SEZIONE HP - H.P. SECTION VALVES ASSEMBLIES - НАБОР СЕКЦИОННЫХ КЛАПАНОВ

Gruppi valvole di sezione VIKING alta pressione ad azionamento elettrico disponibili con o senza ritorno registrabile per eseguire una micro taratura di precisione

Motor-powered high pressure section valves assemblies Viking, available with or without metered by-pass, to provide maximum accuracy in your application

Набор секционных клапанов Viking высокого давления электрических доступны с или без калиброванных возвратов чтобы выполнить микро высокоточную



Versione Version Версия	Nr.	Cod. Part Number Код
RS	2	24.5296.97.3
	3	24.5297.97.3
	4	24.5298.97.3
RD	2	24.5299.97.3
	3	24.5300.97.3
	4	24.5301.97.3

DISTRIBUTORI HP - H.P. CONTROL UNITS - РАСПРЕДЕЛИТЕЛИ

Distributori Viking HP completi con valvola massima pressione a otturatore in ceramica, valvola generale ad annullo pressione, valvola regolazione proporzionale e valvole di sezione con o senza ritorni registrabili.

High pressure Viking control units supplied with pressure relief valve with ceramic poppet, main on/off valve offering pressure bleeding off function, volumetric valve and section valves with or without metered by-pass

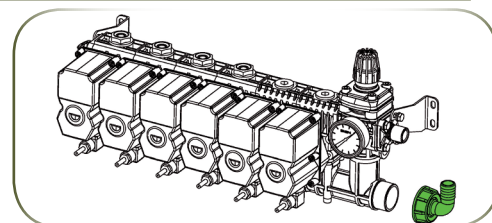
Распределители Viking H.P. в комплекте с затворным керамическим регулирующим клапаном максимального давления и главным клапаном отмены давления, пропорциональным клапаном и секционными клапанами доступны с или без калиброванных возвратов



Versione Version Версия	Nr.	VG	VV	Cod. Part Number Код
RS	2	•	•	24.5314.97.3
	2			24.5417.97.3
	3			24.5418.97.3
RD	2	•	•	24.5315.97.3
	2			24.5420.97.3
	3			24.5421.97.3

Dimensioni raccordi - Pipe fittings - Размеры фитингов				
		VS	VG	VPBP
G. 3/4	G. 3/4* (*)			
				RD
		Ptg. D. 30-90° - Hosetails dia. 30-90° Комплет шлангов д. 30-90°		

*Uscita gruppo regolazione - *Regulating unit outlet - * Выход блока управления

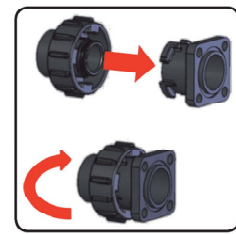


vedi pag. - See page - см. Стр: 140 - 141

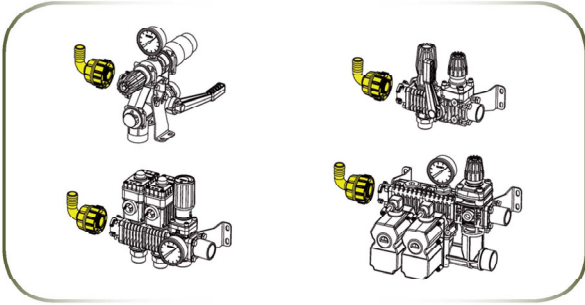
ACCESSORI DI COMPLETAMENTO

OPTIONALS/EXTRA

ДОПОЛНИТЕЛЬНЫЕ ПРИНАДЛЕЖНОСТИ

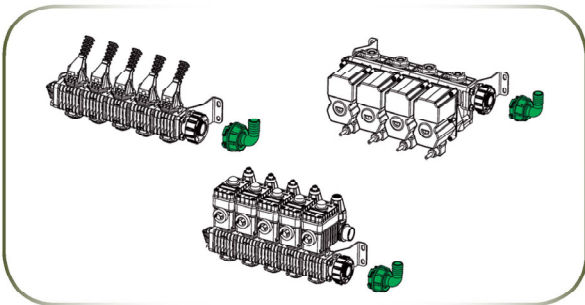


KIT USCITA GRUPPI REGOLAZIONE RAPID FIT - OUTLET KITS FOR CONTROL UNITS-RAPID FIT SYSTEM
КОМПЛЕТ ВЫХОДА БЛОКОВ УПРАВЛЕНИЯ-RAPID FIT



GAS		mod.	Cod. - Part Number Код
G.1"1/4	25mm-1"		25.3047.97.3RFM
			25.3045.97.3RFM
	30mm-1"		25.3048.97.3RFM
			25.3046.97.3RFM
	32mm-1"1/4		24.5342.97.3RFM
			24.5381.97.3RFM

KIT INGRESSO GRUPPI VALVOLE-RAPID FIT - INLET KITS FOR VALVES ASSEMBLIES-RAPID FIT SYSTEM
КОМПЛЕТ ВХОДА НАБОРА КЛАПАНОВ-RAPID FIT

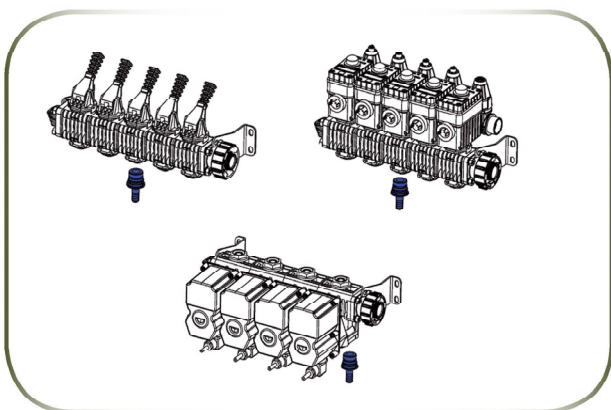


GAS		mod.	Cod. - Part Number Код
G.1"1/4	25mm-1"		25.3047.97.3RFM
			25.3045.97.3RFM
	30mm-1"		25.3048.97.3RFM
			25.3046.97.3RFM
	32mm-1"1/4		24.5342.97.3RFM
			24.5381.97.3RFM

KIT PORTAGOMMA - HOSE TAILS KITS - КОМПЛЕТ ШЛАНГОВ

Kit raccordi completi di O-Ring per il collegamento dei tubi di alimentazione delle barre alle valvole di sezione RS/RD manuali e motorizzate
Threaded fitting kits with O-Rings to connect the manual and motor powered section boom valves RS/RD to the spray booms hoses

Комплект фитингов с уплотнениями для подключения к секционным клапаном ручным и моторизованным RS/RD труб питания штанги

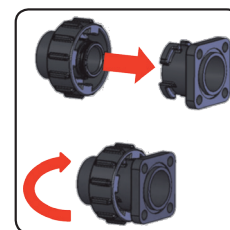


IMPIEGO - USE ИСПОЛЬЗОВАНИЕ				Cod. Part Number Код		Cod. Part Number Код
	Bar	PSI				
ECOCONTROL MULICONTROL NERGYDROP VIKING	20	290	10	25.9940.97.3	10	25.9713.97.3
			13	25.9950.97.3	13	25.9714.97.3
			16	25.9951.97.3	16	25.9715.97.3
			20	25.9952.97.3	20	25.9716.97.3
			3/4 NPT.F	25.9953.97.3		
			G. 1" M	25.8157.97.3		
ECOCONTROL VIKING	40	580	G.1/2" M (ot.)	25.9704.97.3		
			G.1/2" M (ot.)	25.8370.97.3		
				25.9956.97.3		

ACCESSORI DI COMPLETAMENTO

OPTIONALS/EXTRA

ДОПОЛНИТЕЛЬНЫЕ ПРИНАДЛЕЖНОСТИ



KIT INGRESSO E BY-PASS GRUPPI REGOLAZIONE E GRUPPI COMPLETI

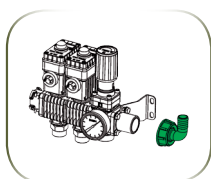
INLET AND OUTLET PIPE FITTINGS KITS FOR PRESSURE REGULATING SYSTEMS AND COMPLETE CONTROL UNITS

КОМПЛЕКТ ВХОДА И БАЙПАСА ДЛЯ БЛОКОВ УПРАВЛЕНИЯ И РАСПРЕДЕЛИТЕЛЕЙ

Kit raccordi per il collegamento dei gruppi alla pompa (ingresso) e alla cisterna (by-pass)

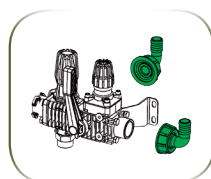
Inlet and outlet pipe fittings kits to connect the control units to the pump (IN) and to the tank (by-pass)

Комплект фитингов для подключения блоков управления к насосу (вход) и к цистерне (байпас)



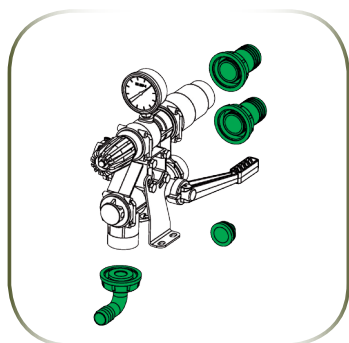
ECOCONTROL

GAS	Cod. Part Number Код	IN	mod.
G. 1" 1/4 F	25.3047.97.3	25mm 1"	
	25.3045.97.3		
G. 1" 1/4 F	25.3048.97.3	30mm 1" 3/16	
	25.3046.97.3		



MULTICONTROL

By-pass	IN	Cod. Part Number Код
25 mm 90° (1")	19 mm (3/4")	25.1925.97.3
	19 mm (3/4") 90°	25.1926.97.3
	25 mm (1")	25.2525.97.3
	25 mm (1") 90°	25.2526.97.3
30 mm 1" 3/16 90°	25 mm (1")	25.2530.97.3
	25 mm (1") 90°	25.2531.97.3



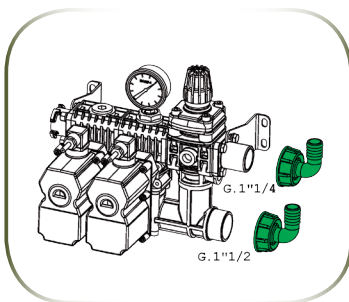
NERGYDROP

Max	IN	By-pass	Antidripping nozzle	Cod. Part Number
80-110 l/m 21-29 USGPM	25mm	30mm 1" 3/10		25.2532.97.3
		30mm 1" 3/10 40mm 1" 9/16		25.2533.97.3
110-160 l/m 29-42 USGPM	1"	40mm		25.2540.97.3
160-210 l/m 42-55 USGPM				25.3040.97.3
210-260 l/m 55-69 USGPM	30mm 90° 1" 3/16	1" 9/16		25.3041.97.3

Il kit 25.2532.97.3 può essere utilizzato solo per il Nergydrops, mentre gli altri possono essere usati anche per il Fill Nergydrops

Kit part nr. 25.2532.97.3 is suited only for Nergydrops

Комплект 25.2532.97.3 может быть использован только для Nergydrops, в то время другие могут быть использованы также для Fill Nergydrops



VIKING

GAS	IN	mod.	Cod. Part Number Код	GAS	IN	mod.	Cod. Part Number Код
G. 1" 1/4	25 1"		25.3047.97.3	G. 1" 1/2	30 1" 3/16		24.5110.97.3
			25.3045.97.3				24.5111.97.3
	30 1" 3/16		25.3048.97.3		32 1" 1/4		24.5366.97.3
			25.3046.97.3			24.5382.97.3	
	32 1" 1/4		24.5342.97.3		35 1" 3/8		24.5367.97.3
			24.5381.97.3			24.5383.97.3	
				38 1" 1/2		24.5368.97.3	
					24.5384.97.3		
				40 1" 9/16		24.5112.97.3	
					24.5113.97.3		