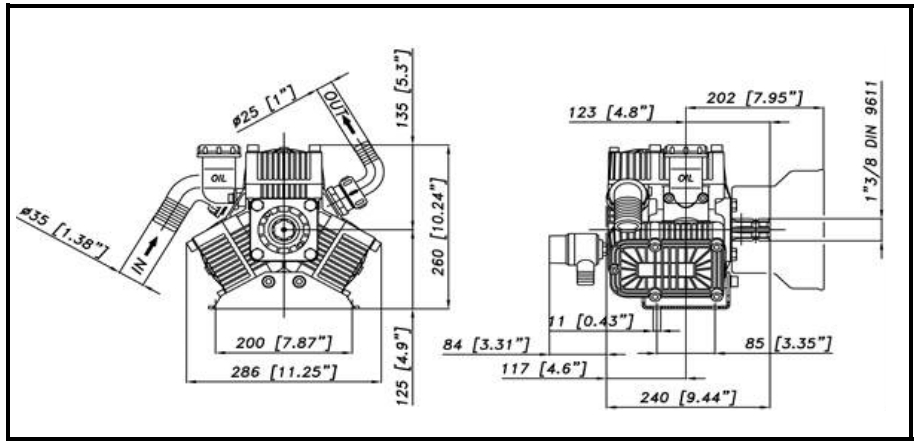


# POLY 2073 VS - VP - VA - VI

## DIMENSIONI D'INGOMBRO - OVERALL DIMENSIONS



### ALBERO POMPA - PUMP SHAFT

Model	Dimensions (mm [inches])
<b>VS</b>	<p>Dimensions: T.U.40 [1.57"], 1"3/8 DIN 9611, 21 [0.85"]</p>
<b>VP</b>	<p>Dimensions: 3 (0.12), 42 (1.65), 35 (1.38), M12, <math>\phi 35^{+0.009}_{-0.020}</math> (<math>\phi 1.38</math>), <math>\phi 90^{+0.004}</math> (<math>\phi 3.54</math>), 24 (0.94), 40 (1.57), 10 (0.39), 38 (1.5)</p>
<b>VA</b>	<p>Dimensions: 38 [1.5"], 5/16"-24 UNF, <math>\phi 25.4^{+0.004}_{-0.004}</math> [<math>\phi 1</math>"], 20 [0.79"], 39 [1.54"], 6.35 [0.25"], 28.2 [1.11"]</p>
<b>VI</b>	<p>Dimensions: 6.35 [0.25"], <math>\phi 25</math> [1"], 106.5 [4.19"], 124 [4.92"], 135 [5.31"], 280 [10.23"], 252.5 [9.94"], 252.5 [9.94"], 94.5 [3.72"], 58 [2.28"], 9 [0.35"], M12, <math>\phi 25.4</math> [<math>\phi 1</math>"], 85 [3.35"], 201 [7.90"], 286 [11.27"], <math>\phi 35</math> [1.38"], 124 [4.92"], 135 [5.31"], 280 [10.23"], 252.5 [9.94"], 252.5 [9.94"], 94.5 [3.72"], 58 [2.28"], 9 [0.35"], M12, <math>\phi 25.4</math> [<math>\phi 1</math>"], 85 [3.35"], <math>\phi 11</math> [0.44"]</p>

### COPPIA DI SERRAGGIO - TORQUE CHART

CODICE - CODE	Q.TY	POS	N-m	Lbr.ft
63.0018.51.2	3	33	25	18.5
83.5089.00.2	1	41	20	14.8
85.2585.00.2	1	50	5	3.7
86.2684.00.2	2	22	5	3.7
86.3001.05.2	3	36	10	7.4
86.3187.05.2	4	31	22	16.3
86.3265.50.2	3	17	44	32.5
86.3694.65.2	1	75	40	29.5
86.3562.05.2	12	35	30	22

Tolleranza di serraggio: 0/-10%  
Tolerance on torque value:

### INFORMAZIONI UTILI USEFUL INFORMATION

LUBRIFICANTE- LUBRICANT:				
OLIO MOTORE O SEMIIDRAULICO SAE 30 MOTOR OIL OR SEMI-HYDRAULIC OIL SAE 30				
PRESSIONE ACCUMULATORE ACCUMULATOR PRESSURE				
PRESSIONE DI LAVORO - OPERATING PRESSURE	2 ÷ 5	5÷10	10 ÷ 20	20 ÷ 50
ACCUMULATORE ACCUMULATOR	/	/	/	/

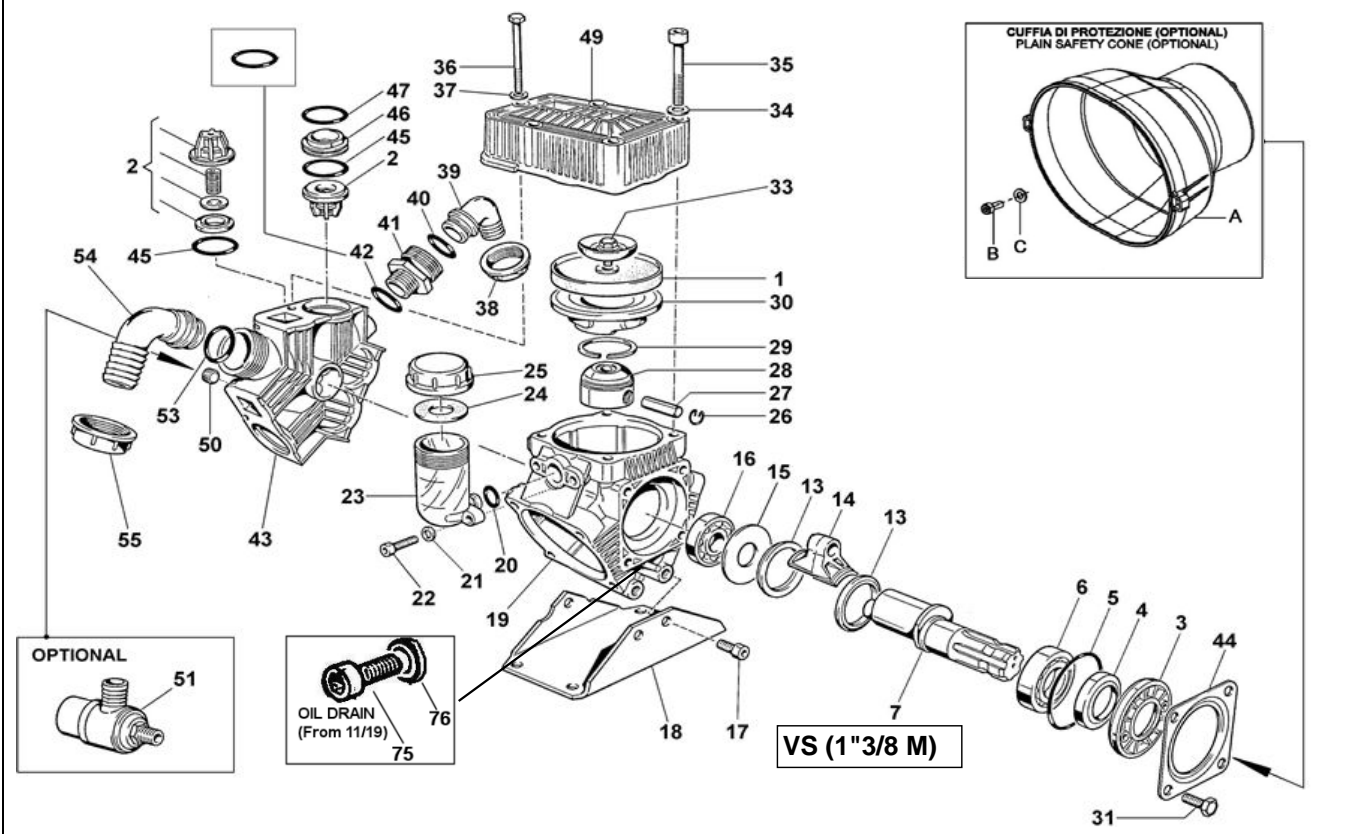
### KIT MEMBRANE - DIAPHRAGMS KIT

KIT	BUNA - N				PRE-SET DURAMAX	PRE-SET DESMOPAN				VITON				PENTAX			
	63.9871.97.3	1	45	47		63.9873.97.3DS	63.9873.97.3	1	45	47	63.9826.97.3	1	45		47	42	63.9825.97.3
POSIZIONE ESPLOSO POSITION NUMBER					1	45	47										
QUANTITA' NEL KIT QUANTITIES INCLUDED		3	6	4	3	6	4			3	6	4	1		3	6	4

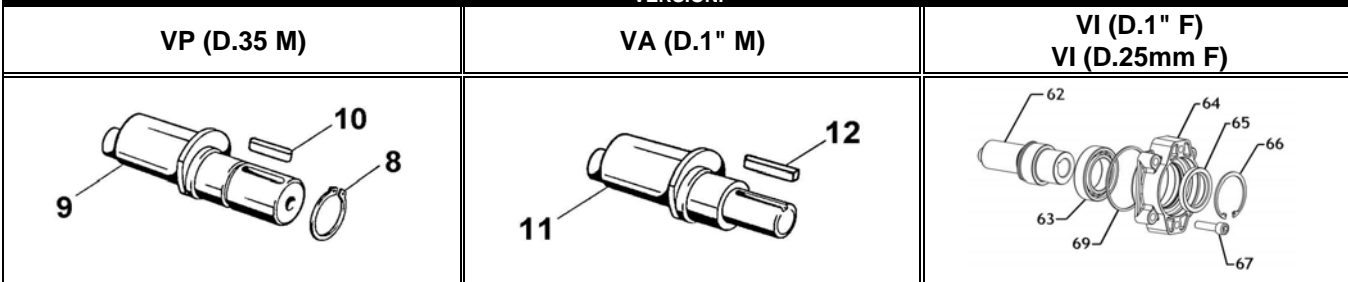
### KIT POMPA/KIT VALVOLE - PUMP KIT/VALVES KIT

KIT	KIT POMPA PUMP KIT				KIT VAM INOX 303 VALVES KIT 303			KIT VAM INOX 316 VALVES KIT 316					
	63.9880.97.3	5	4	45	47	63.9872.97.3	2	45	47	63.9906.97.3	2	45	47
POSIZIONE ESPLOSO POSITION NUMBER													
QUANTITA' NEL KIT QUANTITIES INCLUDED		1	1	6	4	6	6	4		6	6	4	

# POLY 2073 VS - VP - VA - VI



## VERSIONI



POS.	CODICE PART NO. REF.	DENOMINAZIONE - DESCRIPTION - DESCRIPTION	Q.TY	POS.	CODICE PART NO. REF.	DENOMINAZIONE - DESCRIPTION - DESCRIPTION	Q.TY
1	95.0040.31.2	MEMBRANA PISTONE	3	33	63.9801.97.3	KIT VITE PIATTELLO INOX	3
1	95.0040.33.2	MEMBRANA PISTONE VITON	3	34	84.3805.00.2	ROSETTA D.10,5x21x2	12
1	95.0040.00.A	MEMBRANA PISTONE DESMOPAN PRE-SET	3	35	86.3562.05.2	VITE TCEI M10x70 UNI5931 12.9	12
1	95.0040.00.ADS	MEMBRANA PISTONE DURAMAX PRE-SET	3	36	86.3001.05.2	VITE TCEI M8x75 UNI5931	3
1	95.0040.36.2	MEMBRANA PISTONE HPS	3	37	84.3697.00.2	ROSETTA D.8,4x18x2	3
2	28.9905.97.3	GR. VALVOLA A/M INOX AISI 316 (STD)	6	38	82.0067.50.2	GALLETTO G.1"1/4	1
2	28.9809.97.3	GR. VALVOLA A/M INOX AISI 303 (OPT)	6	39	84.0542.40.2	RACCORDO CURVO D.25-1"	1
2	63.9800.97.3	GR. VALVOLA A/M POLIPROP.(OPT)	6	40	80.3219.05.2	ANELLO OR 3,0x25 VITON	1
3	53.0007.32.2	SUPPORTO ANELLO TENUTA RADIALE	1	41	83.5089.50.2	NIPPLO G.1"-G.1"1/4	1
4	80.2143.10.2	ANELLO RADIALE	1	42	80.3218.50.2	ANELLO OR 3x22 VITON	1
5	80.3310.00.2	ANELLO OR 4,0x82	1	43	63.0110.32.2	COLLETTORE	1
6	81.2837.00.2	CUSCINETTO 35X62X14	1	44	17.0016.61.2	COPERCHIO.	1
7	63.0009.26.2	ALBERO ECCENTRICO "VS"	1	45	80.3320.70.2	ANELLO OR 5,0x40 VITON	6
8	80.1264.00.2	ANELLO D.35 PER ALBERO	1	46	28.0229.32.2	DISTANZIALE VALVOLE A/M	4
9	63.0011.26.2	ALBERO ECCENTRICO "VP"	1	47	80.3219.90.2	ANELLO OR 3,0x39 VITON	4
10	80.6578.00.2	LINGUETTA 10x8x35 "VP"	1	49	63.0022.32.2	TESTATA	3
11	63.0016.26.2	ALBERO ECCENTRICO "VA"	1	50	85.2585.00.2	TAPPO CONICO EI G.3/8	1
12	80.6475.00.2	LINGUETTA 6,36x6,36x40 "VA"	1	51	24.3016.97.3	VALVOLA SICUREZZA 15BAR (OPTIONAL)	1
13	26.0047.76.2	ANELLO SERRAGGIO BIELLE	2	53	80.3219.15.2	ANELLO OR 3,0x30 VITON	1
14	23.0005.09.2	BIELLA SINGOLA IN ALLUMINIO	3	54	84.0570.00.2	RACCORDO CURVO D.35-1,37"	1
14	23.0045.11.2	BIELLA SINGOLA IN BRONZO (OPTIONAL)	3	54	84.0561.00.2	RACCORDO CURVO D.30-1,18" (OPTIONAL)	1
15	95.0097.61.2	DISTANZIALE ALBERO	1	54	84.0566.00.2	RACCORDO CURVO D.32-1,25" (OPTIONAL)	1
16	81.2646.00.2	CUSCINETTO 20X52X15	1	54	84.0571.00.2	RACCORDO CURVO D.38-1,49" (OPTIONAL)	1
17	86.3265.50.2	VITE TCEI M10x25 UNI5931	3	54	84.0591.00.2	RACCORDO CURVO D.40-1,57" (OPTIONAL)	1
18	63.0006.61.2	PIEDE POMPA	1	55	82.0070.00.2	GALLETTO G.1"1/2	1
19	63.0001.09.2	CARTER	1	62	63.0127.26.2	ALBERO "VI" CAVO D.1"	1
20	80.3180.00.2	ANELLO OR 2,62x15,08	1	62	63.0127.26.2A	ALBERO "VI" CAVO D.25mm	1
21	84.3685.40.2	ROSETTA D.8,2x15x1,5	2	63	81.2933.00.2	CUSCINETTO 45X75X16	1
22	86.2684.00.2	VITE TCEI M8x25 UNI5931	2	64	63.0126.09.2	SUPPORTO CUSCINETTO	1
23	23.0008.32.2	SERBATOIO OLIO	1	65	80.2191.10.2	ANELLO RADIALE "VI"	1
24	82.4120.00.2	GUARNIZIONE D.19x45x1,5	1	66	80.1400.00.2	ANELLO ELASTICO	1
25	85.2750.00.2	TAPPO SERBATOIO OLIO	1	67	86.3348.00.2	VITE TCEI M10X35	4
26	80.0021.00.2	ANELLO D.15	6	69	80.3287.00.2	ANELLO OR 3,53x82,14	1
27	85.2006.70.2	SPINOTTO D.15x46	3	75	86.3694.65.2	VITE TCEI M12x20 UNI5931	1
28	63.0014.09.2	PISTONE	3	76	82.4066.00.2	GUARNIZIONE D.13,2x17x1	1
29	81.8504.50.2	FASCIA ELASTICA	3	<b>CUFFIA DI PROTEZIONE LATO ANT. (OPTIONAL)</b>			
30	63.0015.01.2	CAMICIA	3	A	31.1468.32.2	CUFFIA PROTEZ. L=135	1
31	86.3187.05.2	VITE TCEI M10x18 UNI5931	4	B	/	USARE VITE STANDARD DELLA POMPA	4
				C	/	USARE ROSETTE SPECIALI DELLA CUFFIA	4